

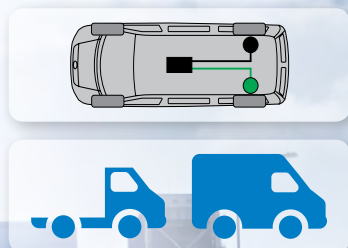


# VB-FULLAIR 2C

making everyday smoother



airsuspension



- Increased comfort • Better driveability • More safety



## MERCEDES-BENZ SPRINTER

### 4XX-5XX

>2006

HINTERACHSE

PRODUKTINFORMATIONEN

# PRODUKTINFORMATIONEN

Der Mercedes-Benz Sprinter ist mit 2-Corner-Vollluftfederung für die Hinterachse erhältlich. Der Sprinter ist hervorragend für den Einsatz von Luftfederungssystemen geeignet. Die VB-FullAir 2C-Luftfederung ist sowohl für Neu- als auch für Gebrauchtwagen erhältlich.

## VB-FullAir Steuerung

Die VB-FullAir ist mit einem elektronischen Steuergerät ausgestattet, der sog. VB-ASCU (VB-Air Suspension Control Unit). Das Fahrniveau des Fahrzeugs wird vom Gerät automatisch kontrolliert und korrigiert. Die ständige beladungsunabhängige Kontrolle und Korrektur sorgen für sichereres Fahrverhalten und höheren Komfort.

## Software

Das elektronische Steuergerät ist mit der Fahrzeugelektronik und dem ESC-System des Mercedes-Benz Sprinter kompatibel. Durch unterschiedliche Softwarevarianten kann die VB-FullAir an den spezifischen Verwendungszweck des Fahrzeugs angepasst werden. Und über das Internet kann weltweit Unterstützung geboten werden.

## Höhe anpassen

Bei angehaltenem Fahrzeug ist es möglich, die Einstiegshöhe bzw. die Höhe der Ladeplattform anzupassen, um bequemes Ein- und Aussteigen sowie Be- und Entladen zu ermöglichen.

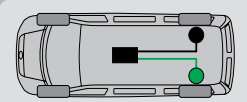


## Vorteile der VB-FullAir:

- Konstantes Fahrniveau
- Erhöhter Komfort
- Optimale Straßenlage
- Erhöhte Stabilität
- Komfortable Fahrgastbeförderung
- Absenkfunktion für das Ein- und Aussteigen
- Besserer Schutz für zerbrechliche/empfindliche Waren
- Absenkfunktion für das Ein- und Ausladen von Waren
- Geringere Abnutzung von Reifen/Bremsen
- Umweltfreundlicher, geringerer CO<sup>2</sup>-Ausstoß
- Reserverad bleibt unter dem Fahrzeug

## Mögliche Optionen für VB-FullAir

- Speicher
- Parking \*
- AutoLevel (waagrecht) \*
- Offroad \*
- Neigungsfunktion (Wassertank) \*
- Sport \*
- Fährauffahrt \*
- Garageneinfahrt \*



## Lieferung und Wartung

Lieferung und Wartung der VB-FullAir für den Sprinter erfolgen über das VB-Händlernetzwerk und die offizielle Händlerorganisation von Mercedes-Benz.

Die VB-FullAir ist wartungsarm. Ihr VB-Händler berät Sie gern über die an Ihrem Fahrzeug auszuführenden Wartungsarbeiten.

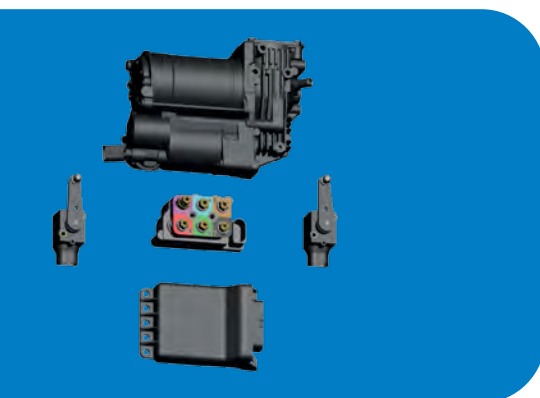
## Werksoption

Achtung: Bei der Bestellung des Fahrzeugs unbedingt auch Werksoption „EK1“ und „AL1“, „Z45“ oder „Z11“ bestellen.

Bei Fahrzeugen ohne Werksoption „AL1“ oder „Z45“ ist Modifikationssatz 1052350105 erforderlich.

VB-FullAir	Hinterachse
Höchstes Niveau	+25 mm
Niedrigstes Niveau	-60 mm

\* Vom Typ der Ausführung abhängig.  
Die Maße dienen allein der Veranschaulichung und zu Informationszwecken.



## Verwendungszwecke

In der Praxis kann die VB-FullAir unter zahlreichen Bedingungen und für unterschiedliche Verwendungszwecke eingesetzt werden:

- Rettungsfahrzeuge
- Geländefahrzeuge
- Autotransporter
- Personenbeförderung
- Nutzfahrzeuge
- Rettungsfahrzeuge
- Reisemobile
- Behindertenfahrzeuge
- Tiertransport
- Servicefahrzeuge

Händler: